

NYX-نیکس



مشخصات فنی / Specification

بدنه آلومینیوم دایکست با پوشش آنودایز کروم و یا رنگ پودری الکترواستاتیک
Aluminum body with chrome anodize cover or electrostatic powder coated

دیفیوز لنزی پلی کربنات با گذردهی نور بالا
High Efficiency PC Lens Diffuser

شیشه سکوریت
Tempered Glass

ولتاژ ورودی : 220-240V, 50-60 Hz
Input Voltage: 220-240V, 50-60 Hz

دمای کار : -20°/+45°
Operating temperature: -20°/+45°

امکان استفاده از DALI و DIM
DALI, SwitchDIM options

Color Options-انتخاب رنگ



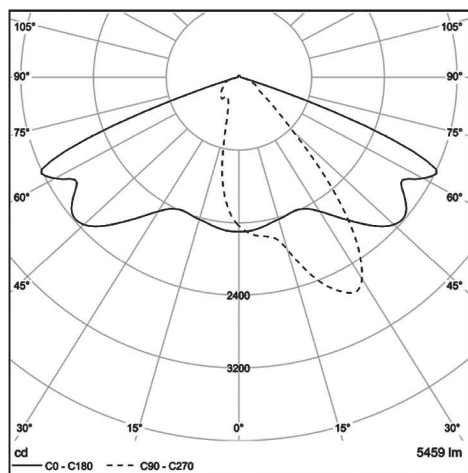
All RAL colors available upon request / رنگهای RAL بصورت سفارشی تولید می شود

Application-کاربری

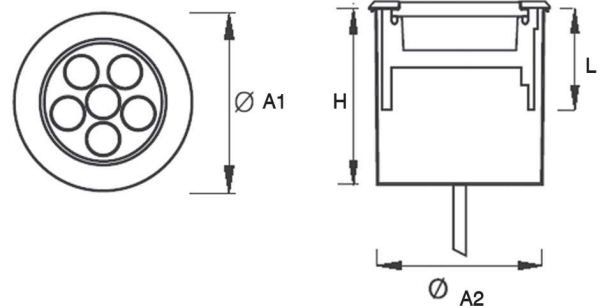
Path Lighting
Decorative Lighting
Landscape Lighting

روشنایی مسیر
روشنایی دکوراتیو
روشنایی فضای سبز

Photometric Data-اطلاعات فوتومتریک



Technical Drawing-طرح فنی



مشخصات فنی- Technical Data

(w)	Lumen	(Lm/W)	(Ra)	Color Temp.(K)	A1	A2	L	H	Code
توان (وات)	شار نوری	بازدهی	راندمان	دمای رنگ نور (کلوین)	ابعاد			کد چراغ	
6	600	100	90	3000-4000-6500-RGB	85	78	58	101	SE-NX06008567
12	600	100	90	3000-4000-6500-RGB	115	108	58	101	SE-NX12011567
18	600	100	90	3000-4000-6500-RGB	175	158	58	101	SE-NX18017567