

چراغ اضطراری روکار - سری تترا

چراغ فضای داخل | چراغ اضطراری روکار با باتری ۳ ساعته

فضاهای کاربرد

- بیمارستان ها و مراکز درمانی
- ادارات و سازمان ها
- مراکز مدیریت بحران
- فضاهای عمومی
- مراکز خرید و فروشگاه ها
- فضاهای پر خطر
- هتل ها و رستوران ها



مزایای محصول

- بدنه فلزی مقاوم و بادوام با مقاومت مکانیکی بالا
- دارای دو عدد چراغ LED با قابلیت تنظیم ۱۸۰ درجه
- سه ساعت زمان کارکرد در حالت اضطراری
- طول عمر بالا با کمترین افت شار نوری در طی زمان
- دارای نشانگر شارژ باتری
- دارای کلید تست حالت اضطراری
- استفاده از باتری اسید سرب بدون نیاز به تعمیر و نگهداری
- دارای مدار محافظ در برابر اضافه شارژ و دشارژ کامل
- شارژر با مدار ولتاژ ثابت و جریان ثابت
- قابلیت نصب بر روی دیوار
- دارای کلید روشن-خاموش حالت اضطراری
- بدنه فلزی با پوشش رنگ پودری الکترواستاتیک

مشخصات محصول

0°... +40° :	- دمای کار محیط
3 h :	- زمان دشارژ باتری
48 h :	- زمان شارژ باتری
190-240 VAC - 50-60 HZ :	- ولتاژ ورودی
UV & IR :	- بدون اشعه مضر
Lead-Acid :	- نوع باتری

مشخصات فنی
اطلاعات الکتریکی

توان نامی	2 X 9 W
کارکرد	SELV
ولتاژ نامی	190 ... 240 VAC
فرکانس کاری	50 - 60 HZ

اطلاعات فوتومتریکی

دمای رنگ	6500K
شاخص نمود رنگ (CRI)	90 <
شار نوری	1500 lm
بهره نوری	84 lm / W

اطلاعات تکنیکال نور

زاویه پخش نور	120 °
---------------	-------

ابعاد و وزن

طول	24 cm
عرض	9 cm
ضخامت	20 cm
وزن محصول	4000 gr

جنس و رنگ

رنگ بدنه	All RAL colors available upon request
جنس بدنه	ورق فولادی با رنگ پودری الکترواستاتیک
رنگ دیفیوزر	شفاف شیشه ای
جنس دیفیوزر	شیشه سکوریت مقاوم

طول عمر

رده بندی ثبات شار نوری در 25° C	30.000 h - L80/B10
---------------------------------	--------------------

اطلاعات دیگر محصول

نوع نصب	روکار
محل استفاده	نصب دیواری روکار یا استفاده بر روی پایه جهت تامین روشنایی اضطراری

اطلاعات باتری

نوع باتری	12 V، اسید-سرب
زمان شارژ	48 h
زمان دشارژ در حالت کارکرد اضطراری	3 h

مشخصات فنی

درجه حفاظت

20	IP
I	کلاس عایق بندی

اطلاعات ساختار

SELV	تکنولوژی ساخت
------	---------------

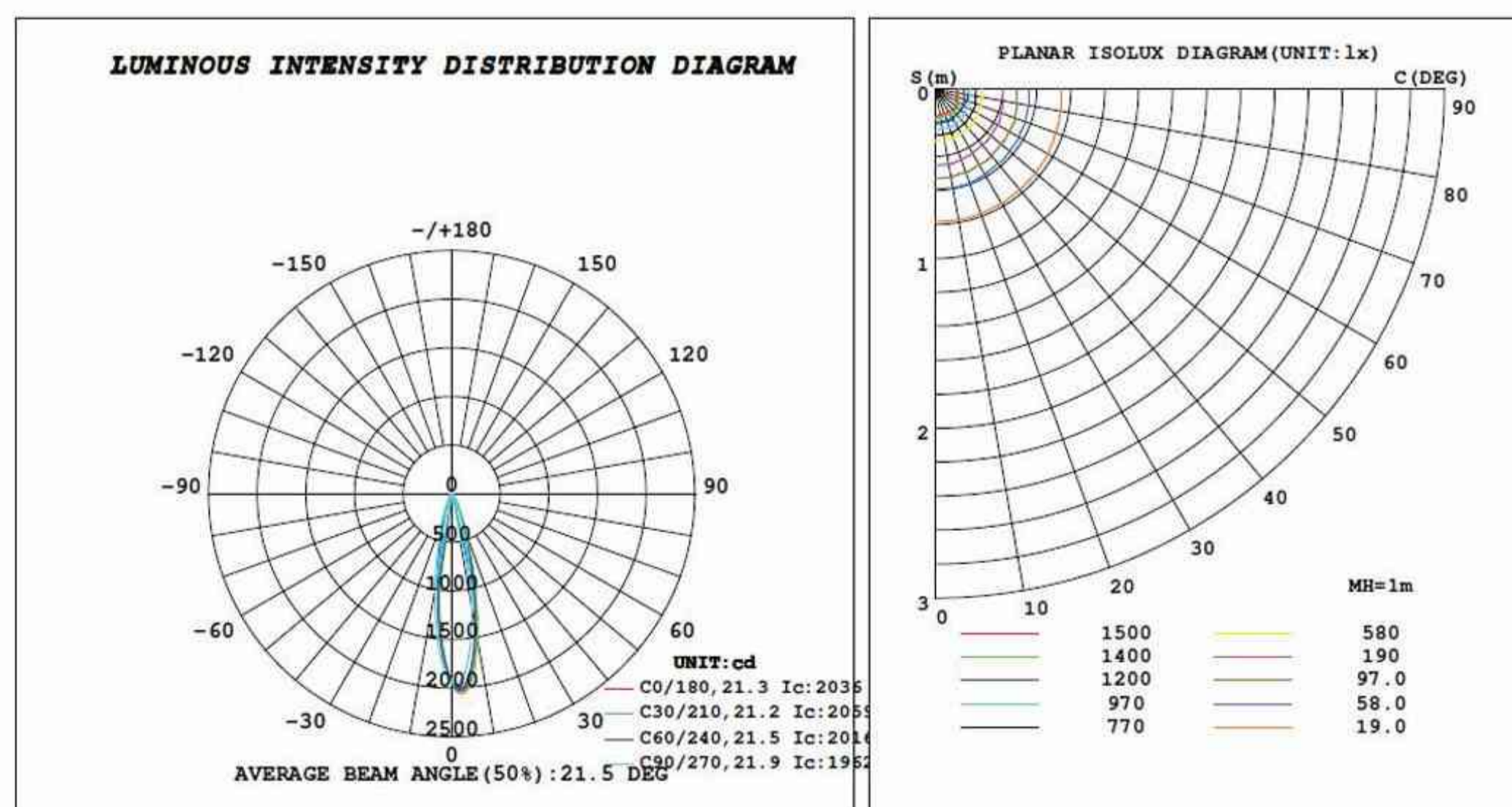
اطلاعات منبع نوری

SMD LED POWER	نوع منبع نوری
OSRAM	نوع چیپست
۲ عدد ماژول گرد	نوع ماژول
	لنز روی چیپست
-	نوع لنز

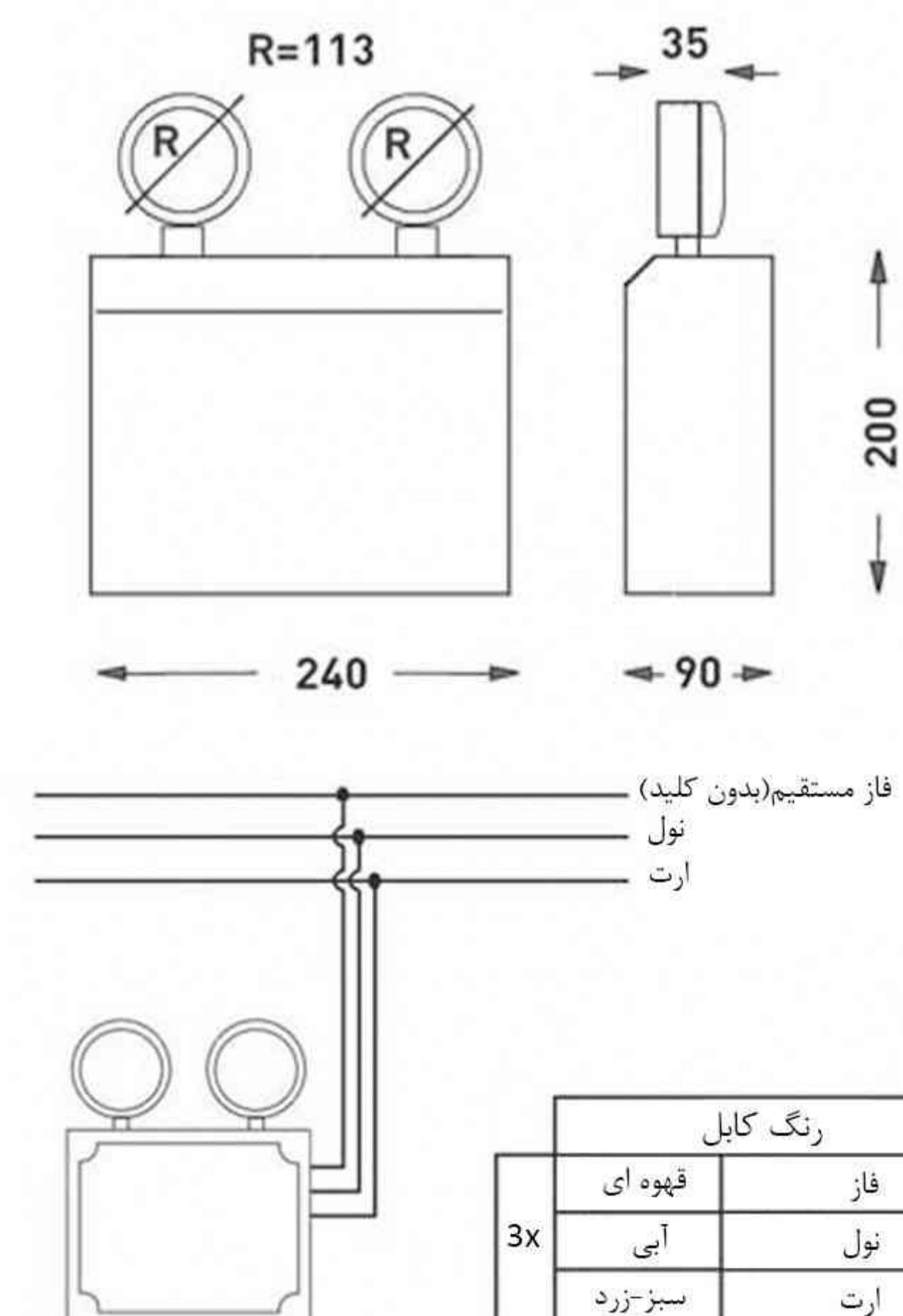
اطلاعات منبع تغذیه مستقل

درایور جریان ثابت DC/DC تعبیه شده در داخل بدنه چراغ	نوع درایور
ولتاژ ثابت و جریان ثابت	نوع شارژر
دارای مدار محافظ در برابر اضافه شارژ و دشارژ کامل	مشخصات شارژر
0.61	ضریب توان (pf)
12% >	THD

منحنی پخش نور



نقشه فنی



اطلاعات لجستیک

وزن محصول پس از بسته بندی	ابعاد بسته بندی	نوع بسته بندی	کد محصول
4200 gr	24 X 9 X 20 cm	کیسه نایلونی و کارتن کاغذی فشرده مقاوم	SE-TA1824203H20EM

