

چراغ خطی نور مخفی روکار - سری گیزلی  
روشنایی فضای داخلی | روکار | چراغ دکوراتیو | چراغ نور مخفی با زاویه پخش نور بهینه

### کاربردها

- < منازل مسکونی
- < موزه ها، آتلیه ها و گالری ها
- < هتل ها و رستوران ها
- < لابی و فضاهای عمومی مجتمع های مسکونی
- < مراکز تفریحی و تجاری
- < بیمارستان ها و مراکز درمانی
- < فروشگاه ها
- < ساختمان های عمومی
- < تالارها و سالن های پذیرایی



### مزایا

- < پخش نور غیرمستقیم جهت ایجاد نور مخفی
- < کارکرد با ایمنی بالا با استفاده از منبع تغذیه SELV
- < زاویه پخش نور مهندسی شده و بهینه
- < طراحی مهندسی شده بدنه با قدرت خنک کنندگی بالا
- < طول عمر بالا با کمترین افت شار نوری در طی زمان
- < قابلیت سفارش چراغ در دمای رنگ نور مختلف
- < بدون اشعه مضر UV و IR

### مشخصات کلی

- < دمای کارکرد (°C) : -20 ... +45
- < طول عمر : L80/B10 – 50000 h
- < بهره نوری (lm/w) : 100
- < ولتاژ ورودی (VDC) : 24

دیتاشیت فنی

### مشخصات الکتریکی

توان مصرفی	30 [W]
منبع تغذیه	منبع تغذیه DC ولتاژ ثابت
ولتاژ ورودی	24 [VDC]
برچسب انرژی	A++

### مشخصات نوری

دمای رنگ نور (CCT)	2200 K   3000 K   4000 K   6500 K
شاخص نمود رنگ (CRI)	80
شار نوری	3000 [lm]
بهره نوری	100 [lm/w]
زاویه پخش نور	120 °

### ابعاد و وزن

شکل محصول	خطی
طول	1000 [mm]
عرض	44 [mm]
ارتفاع	44 [mm]
وزن	

### مشخصات بدنه

جنس بدنه	آلومینیوم اکستروود
رنگ بدنه	بدون رنگ
جنس دیفیوزر	پلی استایرن
رنگ دیفیوزر	سفید شیری ساتن
درجه حفاظت	IP20

### طول عمر

طول عمر	L80/B10 – 50000 h
گارانتی	3 سال

### نصب و کاربرد

نوع نصب	روکار
کاربرد	چراغ خطی نور مخفی روکار جهت روشنایی دکوراتیو

**امکانات جانبی**

دیمینگ	-
دالی	-
باتری	-
سنسور حرکتی	-

**مشخصات منبع نوری**

تکنولوژی ساخت	بک لایت
منبع نوری	SMD LED
برند ماژول	سایان الکتریک
سری ماژول	SE-LL5001CV2835X035A0600
هندسه ماژول	ماژول خطی (2 عدد)
برند و سری چیپست	اسرام / DURIS® E 2835
تعداد LED	70 عدد
لنز روی چیپست	ندارد
نوع لنز	-
اتصالات ماژول	-

**مشخصات منبع تغذیه\***

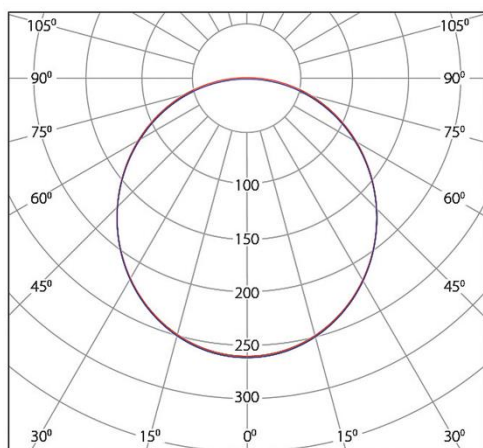
نوع منبع تغذیه	منبع تغذیه 24 ولت DC
برند منبع تغذیه	-
ضریب توان	-
فلیکر	-
THD	-
بهره وری	-
مدارات محافظ	-

\* منبع تغذیه این محصول بصورت جداگانه باید تهیه شود.

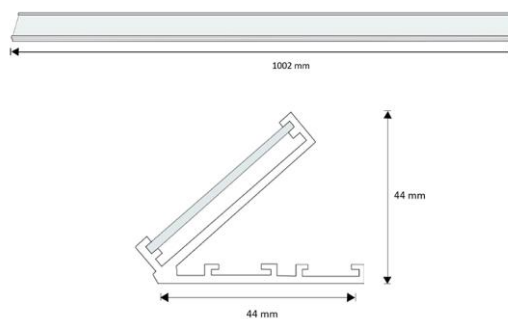
بسته بندی

GI030-20S10004V	کد محصول
کیسه پلاستیکی	بسته بندی اولیه
—	ابعاد بسته بندی اولیه
—	بسته بندی تک محصول
—	ابعاد بسته بندی تک محصول
—	بسته بندی مادر
—	ابعاد بسته بندی مادر
—	تعداد در بسته بندی مادر

منحنی پخش نور



نقشه فنی



برای کسب اطلاعات بیشتر کد QR را اسکن کنید